



## REPUBLICA MOLDOVA



(19) Agenția de Stat  
pentru Proprietatea Intelectuală

(11) **1272** (13) **Z**  
(51) Int.Cl: A01K 61/00 (2006.01)

**(12) BREVET DE INVENȚIE  
DE SCURTĂ DURATĂ**

(21) Nr. depozit: s 2017 0136 (22) Data depozit: 2017.12.26	(45) Data publicării hotărârii de acordare a brevetului: 2018.08.31, BOPI nr. 8/2018
(71) Solicitant: INSTITUTUL DE ZOOLOGIE AL ACADEMIEI DE ȘTIINȚE A MOLDOVEI, MD (72) Inventatori: CREPIS Oleg, MD; USATII Marin, MD; BULAT Dumitru, MD; BULAT Denis, MD; ȘAPTEFRAȚI Nicolae, MD; USATÎI Adrian, MD (73) Titular: INSTITUTUL DE ZOOLOGIE AL ACADEMIEI DE ȘTIINȚE A MOLDOVEI, MD	

**(54) Instalație pentru incubarea icrelor de pești în condițiile curentului de apă****(57) Rezumat:**

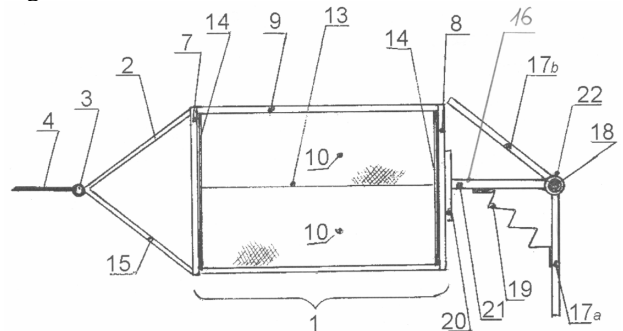
Invenția se referă la piscicultură, în special la instalații pentru incubarea icrelor de pești în condițiile curentului de apă, și poate fi utilizată pentru incubarea icrelor de pești reofili.

Instalația, conform invenției, conține un recipient (1) de incubare flotant dreptunghiular cu o tijă triunghiulară (2) cu un inel (3) pentru fixarea unei funii (4), ce include un fund de bază (6), pereți laterali (9), un perete frontal (7), un perete posterior (8) și un fund suplimentar (10) perforat. Fundul de bază (6), peretele frontal (7) și peretele posterior (8) sunt executate integrale, iar în partea inferioară a pereților laterali (9) sunt executate fante (11) orizontale dreptunghiulare. Instalația de asemenea conține un dispozitiv (5) pentru asigurarea mișcărilor pendulare ale recipientului (1) în condițiile curentului de apă, care include un suport (16) în formă de T, unit

cu o țevă verticală (18), pe care sunt fixate palete directoare (17 a), (17 b), și cu un arc (19) pentru reglarea poziției paletelor.

Revendicări: 1

Figuri: 4



#### **(54) Installation for incubation of fish eggs under water course conditions**

##### **(57) Abstract:**

1  
The invention relates to fish breeding, in particular to installations for incubation of fish eggs under water course conditions, and can be used for incubation of rheophilic fish eggs.

The installation, according to the invention, comprises a floating incubation rectangular vessel (1) with a triangular rod (2) with a ring (3) for the fixation of a rope (4), which includes a basic bottom (6), side walls (9), a front wall (7), a rear wall (8) and an additional perforated bottom (10). The basic bottom (6), the front wall (7) and the rear wall (8) are made solid, and in the lower part of the side

2  
walls (9) are made horizontal rectangular slits (11). The plant also comprises a device (5) for providing pendulum motions of the vessel (1) under water course conditions, which includes a T-shaped support (16), connected to a vertical pipe (18), on which are fixed guide blades (17a), (17b), and to a spring (19) for adjusting the position of the blades.

Claims: 1

Fig.: 4

#### **(54) Установка для инкубации икры рыб в условиях водотока**

##### **(57) Реферат:**

1  
Изобретение относится к рыбоводству, в частности к установкам для инкубации икры рыб в условиях водотока, и может быть использовано для инкубации икры реофильных рыб.

Установка, согласно изобретению, содержит инкубационную плавающую прямоугольную емкость (1) с треугольной тягой (2) с кольцом (3) для крепления троса (4), которая включает основное дно (6), боковые стенки (9), переднюю стенку (7), заднюю стенку (8) и дополнительное перфорированное дно (10). Основное дно (6), передняя стенка (7) и задняя стенка (8) выполнены сплошными, а в нижней части

2  
боковых стенок (9) выполнены горизонтальные прямоугольные прорези (11). Установка также содержит устройство (5) для обеспечения маятниковых движений емкости (1) в условиях водотока, которое включает Т-образную опору (16), соединенную с вертикальной трубой (18), на которой закреплены направляющие лопасти (17 а), (17 б), и с пружиной (19) для регулирования позиции лопастей.

П. формулы: 1

Фиг.: 4

**Descriere:**

5 Invenția se referă la piscicultură, în special la instalații pentru incubarea icrelor de pești în condițiile curentului de apă, și poate fi utilizată pentru incubarea icrelor de pești reofili.

Este cunoscută o instalație pentru incubarea icrelor de pești în condițiile curentului de apă, care conține o plută dreptunghiulară cu o tijă triunghiulară cu un inel pentru fixarea unei funii, recipiente de incubare rotative instalate în interiorul plutei și un dispozitiv pentru asigurarea mișcărilor oscilatorii transversale ale plutei [1].

10 Dezavantajele instalației cunoscute constau în faptul că icrele embrionate se află în mișcare continuă, ceea ce nu corespunde caracteristicilor ecologice ale reproducerii speciilor litofile și psamofile de pești (morunaș, mreană, văduviță, cegă etc.), la care icrele sunt incubate printre pietre într-o stare de repaus relativ și sunt spălate periodic de curentul de apă. Amestecarea mai intensă a icrelor și a prelarvelor poate duce la tulburări în procesul de embriogeneză și la moartea progeniturilor.

15 Problema pe care o rezolvă prezenta invenție constă în majorarea eficacității de incubare a icrelor embrionate de pești reofili în procesul de incubare a icrelor în instalație în condițiile curentului de apă.

20 Problema se soluționează prin aceea că instalația pentru incubarea icrelor de pești în condițiile curentului de apă conține un recipient de incubare flotant dreptunghiular cu o tijă triunghiulară cu un inel pentru fixarea unei funii, ce include un fund de bază, pereți laterali, un perete frontal, un perete posterior și un fund suplimentar perforat, totodată fundul de bază, peretele frontal și peretele posterior sunt executate integrale, iar în partea inferioară a pereților laterali sunt executate fante orizontale dreptunghiulare pentru trecerea apei, fundul suplimentar este amplasat deasupra fundului de bază și este fixat cu marginile longitudinale de marginile superioare ale fantelor, iar în partea centrală – de fundul de bază de-a lungul axei centrale longitudinale a instalației, totodată marginile transversale ale fundului suplimentar sunt dotate cu o garnitură elastică fixată rigid în interiorul pereților frontal și cel posterior, tija triunghiulară conține două plăci verticale, unele margini ale cărora sunt 25 fixate de peretele frontal al recipientului, iar celelalte sunt unite între ele; un dispozitiv pentru asigurarea mișcărilor pendulare ale recipientului în condițiile curentului de apă, care include un suport în formă de T, unit cu o țevă verticală pe care sunt fixate palete directoare, și cu un arc pentru reglarea poziției paletelor. Suportul este poziționat pe axa centrală longitudinală a instalației și este fixat prin elementul său transversal de peretele 30 posterior al recipientului, la capătul elementului longitudinal al suportului sunt montate orizontal inele superior și inferior pentru fixarea țevii verticale cu posibilitatea rotirii acesteia în jurul axei sale, iar paletele directoare sunt fixate rigid pe țeava verticală cu formarea între acestea a unui unghi și posibilitatea întoarcerii uneia dintre palete la marginea verticală posterioară a recipientului în timpul rotirii țevii verticale și fixării 35 celeilalte palete perpendicula față de axa longitudinală a instalației.

40 Rezultatul invenției constă în sporirea eficacității reproducerii peștilor pe contul elementelor constructive noi ale instalației, asigurarea modelării condițiilor optime de incubare a icrelor embrionate a diferitor specii de pești reofili și protecția lor de traumatisme, în consecință, majorarea vitalității icrelor embrionate.

45 Invenția se explică prin desenele din fig. 1-4, care reprezintă:

- fig. 1, instalația pentru incubarea icrelor de pești în condițiile curentului de apă, vedere de sus;

- fig. 2, instalația pentru incubarea icrelor de pești în condițiile curentului de apă, vedere laterală;

50 - fig. 3, schema mișcărilor pendulare ale recipientului de incubare în condițiile curentului de apă;

- fig. 4, schema procesului de spălare a icrelor cu apă în recipientul de incubare.

Instalația pentru incubarea icrelor de pești în condițiile curentului de apă conține un recipient 1 de incubare flotant dreptunghiular cu o tijă triunghiulară 2 cu un inel 3 pentru 55 fixarea unei funii 4, un dispozitiv 5 pentru asigurarea mișcărilor pendulare ale recipientului 1 în condițiile curentului de apă. Recipientul 1 include un fund de bază 6, un perete frontal 7, un perete posterior 8, pereți laterali 9 și un fund suplimentar 10 perforat, totodată fundul de bază 6, peretele frontal 7 și peretele posterior 8 sunt executate integrale, iar în partea inferioară a pereților laterali 9 sunt executate fante 11 orizontale dreptunghiulare pentru

5 trecerea apei. Fundul suplimentar 10 este amplasat deasupra fundului de bază 6 și este fixat cu marginile longitudinale 12 de marginile superioare ale fantelor 11, iar în partea centrală 13 – de fundul de bază 6 de-a lungul axei centrale longitudinale a instalației. Marginile transversale ale fundului suplimentar 10 sunt dotate cu o garnitură elastică 14 fixată rigid în interiorul pereților frontal 7 și posterior 8. Tija triunghiulară 2 conține două plăci verticale 15. Dispozitivul 5 pentru asigurarea mișcărilor pendulare ale recipientului 1 include un suport 16 în formă de T, unit cu o țevă verticală 18 pe care sunt fixate palete directoare 17 a, 17 b, și un arc 19 pentru reglarea poziției paletelor, totodată suportul 16 este poziționat pe axa centrală longitudinală a instalației și este fixat prin elementul său transversal 20 de peretele posterior 8. La capătul elementului longitudinal 21 al suportului 16 sunt montate orizontal inele superior și inferior 22 pentru fixarea țevii verticale 18 cu posibilitatea rotirii acesteia în jurul axei sale.

Instalația pentru incubarea icrelor de pești în condițiile curentului de apă funcționează în felul următor.

15 Inițial instalația este scufundată în apă și menținută în fluxul de apă cu funia 4 scurtă, apoi se încărcă în recipientul 1 de incubare flotant icrele fecundate. După care, lungimea funiei 4 se mărește, astfel încât instalația să se poată deplasa liber în fluxul de apă. În poziția inițială instalația (vezi. fig. 3) este amplasată paralel fluxului de apă, care, datorită tijei triunghiulare 2 curge uniform ocolind cele două margini ale recipientului 1 de incubare. În așa fel, pe dispozitivul 5 pentru asigurarea mișcărilor pendulare ale recipientului, paleta directoare 17 a este ținută de arcul 19 sub un unghi obtuz în fluxul de apă, față de cealaltă paletă 17 b. Acest fapt (se datorează diferenței de presiune asupra acestora a fluxului de apă) facilitând rotirea țevii verticale 18 în jurul axei sale până când paleta 17 b nu se va sprijini de marginea verticală posterioară a recipientului 1, iar paleta 17 a va prelua o poziție perpendiculară pe axa dispozitivului, întinzând astfel arcul 19. Sub acțiunea presiunii apei asupra paletei 17 a, instalația pe funia 4 se deplasează transversal curgerii apei în direcția paletei opuse 17 a. În timpul mișcării instalației, apa intră în recipientul 1 prin fantele 11 și suprafețele adiacente ale fundului suplimentar 10 perforat, spălând în același timp icrele, și iese din recipientul 1 prin partea opusă a fundului suplimentar 10 și fantele 11 (vezi fig. 4). Prin urmare, sub acțiunea arcului 19 asupra paletei 17 a, este rotită țeava verticală 18 în jurul axei sale, paleta 17 b pierde sprijinul de marginea verticală din spatele recipientului 1 și asupra acesteia începe să acționeze fluxul de apă care rotește paleta 17 b în poziția perpendiculară axei instalației. Paleta 17 a astfel, sprijinindu-se în marginea verticală din spatele recipientului 1, împiedică rotirea ulterioară a țevii verticale 18 și comprimă arcul 19. Sub influența presiunii apei asupra paletei 17 b, instalația pe funia 4 realizează mișcări transversal fluxului de apă în direcția opusă paletei 17 b. În timpul mișcării instalației, apa intră în recipientul 1 prin fantele 11 și suprafețele adiacente ale fundului suplimentar 10 perforat, spălând în același timp icrele, și iese din recipientul 1 prin partea opusă a fundului suplimentar 10 și fantele 11 (vezi fig. 4). În stadiul final al mișcării instalației, aceasta este rotită astfel încât presiunea fluxului de apă de pe paleta 17 a slăbește (vezi fig. 3). Apoi, sub acțiunea arcului 19, paleta 17 a pierde sprijinul de marginea verticală posterioară a recipientului 1 de incubare. Ulterior, sub presiunea fluxului de apă, paleta 17 a ocupă o poziție perpendiculară axei instalației și mișcarea oscilatorie se repetă.

## 56) Referințe bibliografice citate în descriere:

1. MD 1112 Y 2017.01.31

## (57) Revendicări:

Instalație pentru incubarea icrelor de pești în condițiile curentului de apă, care conține un recipient (1) de incubare flotant dreptunghiular cu o tijă triunghiulară (2) cu un inel (3) pentru fixarea unei funii (4), ce include un fund de bază (6), pereți laterali (9), un perete frontal (7), un perete posterior (8) și un fund suplimentar (10) perforat, totodată fundul de bază (6), peretele frontal (7) și peretele posterior (8) sunt executate integrale, iar în partea inferioară a pereților laterali (9) sunt executate fante (11) orizontale dreptunghiulare pentru trecerea apei, fundul suplimentar (10) este amplasat deasupra fundului de bază (6) și este fixat cu marginile longitudinale (12) de marginile superioare ale fantelor (11), iar în partea centrală (13) – de fundul de bază (6) de-a lungul axei centrale longitudinale a instalației, totodată marginile transversale ale fundului suplimentar (10) sunt dotate cu o garnitură elastică (14) fixată rigid în interiorul pereților frontal (7) și cel posterior (8), tija triunghiulară (2) conține două plăci verticale (15), unele margini ale cărora sunt fixate de peretele frontal (7) al recipientului (1), iar celelalte sunt unite între ele; un dispozitiv (5) pentru asigurarea mișcărilor pendulare ale recipientului (1) în condițiile curentului de apă, care include un suport (16) în formă de T, unit cu o țevă verticală (18), pe care sunt fixate palete directoare (17 a), (17 b), și cu un arc (19) pentru reglarea poziției paletelor, totodată suportul (16) este poziționat pe axa centrală longitudinală a instalației și este fixat prin elementul său transversal (20) de peretele posterior (8) al recipientului (1), la capătul elementului longitudinal (21) al suportului (16) sunt montate orizontale inele superior și inferior (22) pentru fixarea țevii verticale (18) cu posibilitatea rotirii acesteia în jurul axei sale, iar paletele directoare (17 a), (17 b) sunt fixate rigid pe țeava verticală (18) cu formarea între acestea a unui unghi și posibilitatea întoarcerii uneia dintre palete la marginea verticală posterioară a recipientului (1) în timpul rotirii țevii verticale (18) și fixării celeilalte palete perpendicular față de axa longitudinală a instalației.

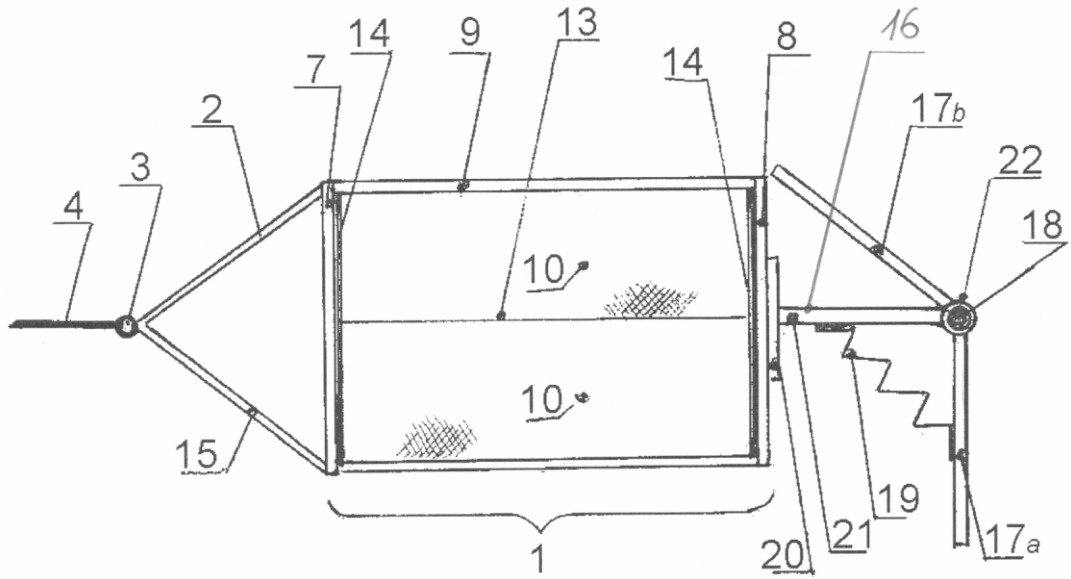


Fig. 1

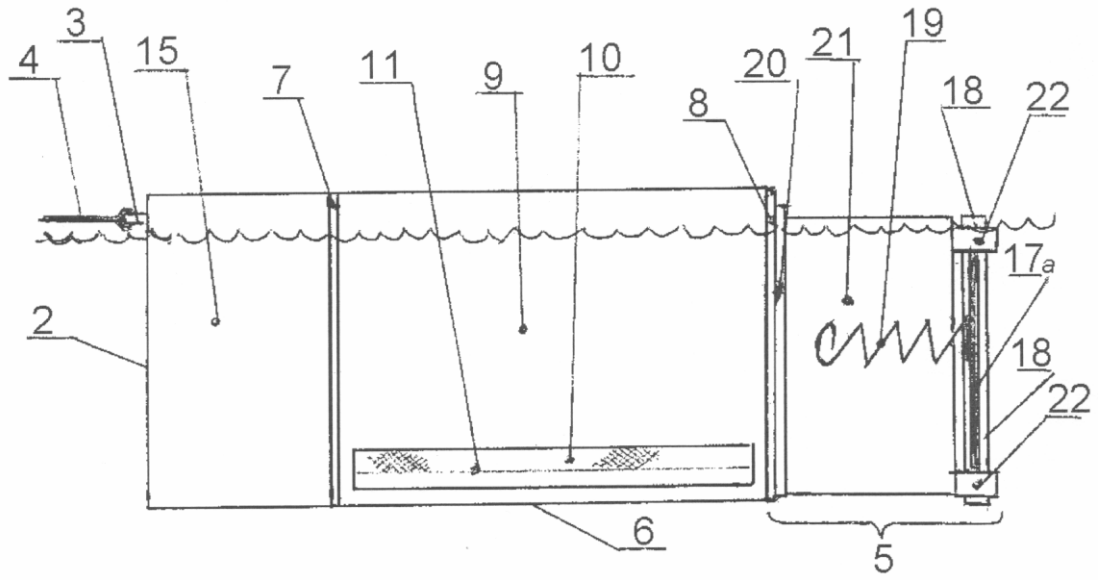


Fig. 2

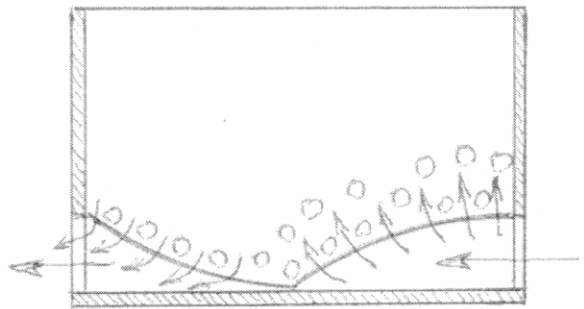
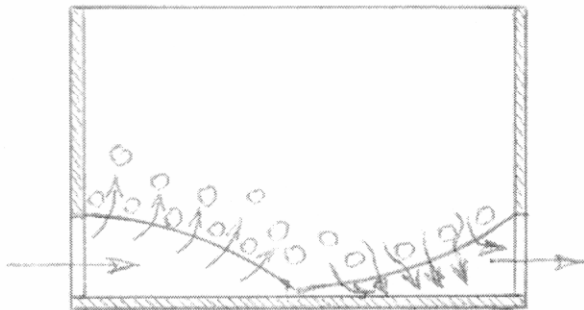
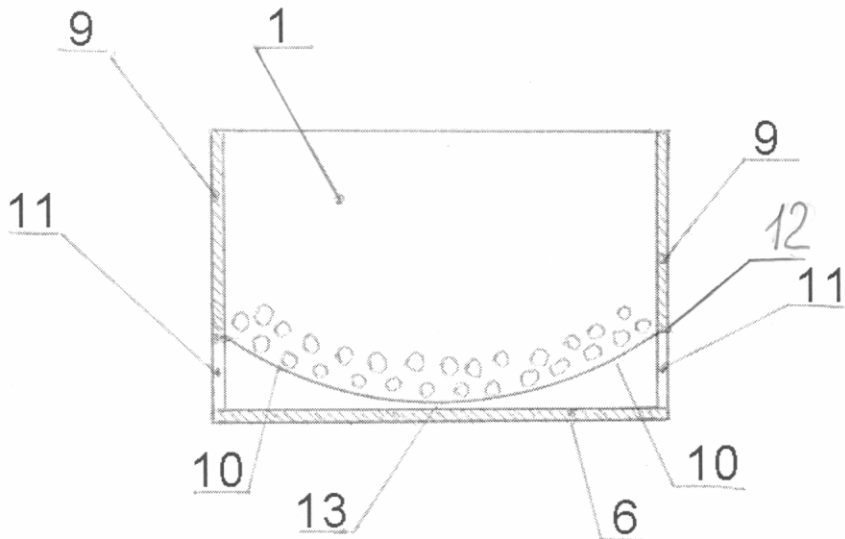


Fig. 3

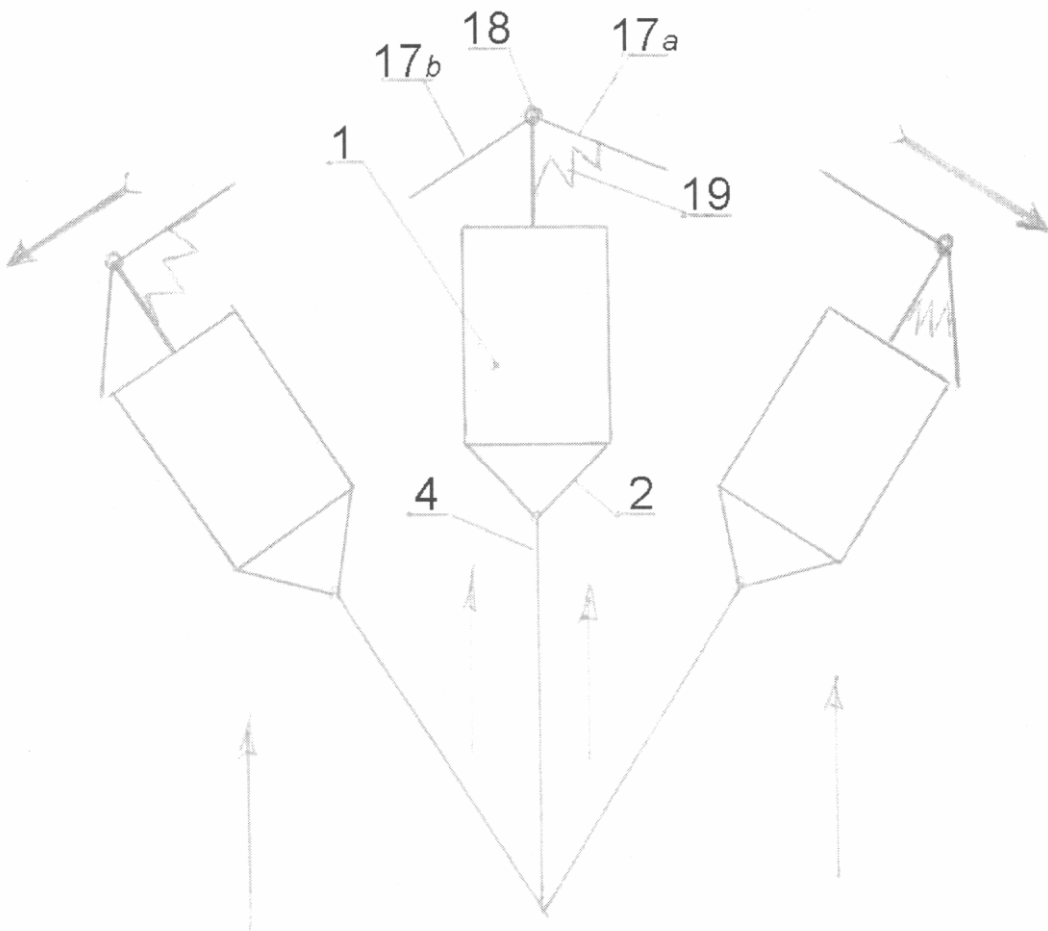


Fig. 4